

# OptiPlex 5250 All-in-One

## Quick Start Guide

快速入门指南

快速入門指南

クイックスタートガイド

빠른 시작 안내서



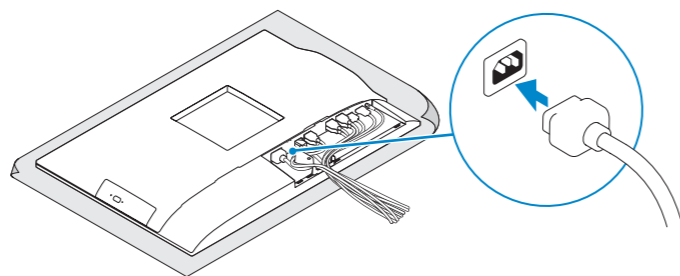
### 1 Connect the power cable and other devices

连接电源线和和其他设备

連接電源線和其他裝置

電源ケーブルおよびその他のデバイスを接続する

전원 케이블 및 기타 장치를 연결합니다



### 2 Connect the keyboard and mouse

连接键盘和鼠标

連接鍵盤與滑鼠

キーボードとマウスを接続する

키보드와 마우스를 연결합니다

**NOTE:** If you are connecting a wireless keyboard or mouse, see the documentation that shipped with it.

注：如果您要连接无线键盘或鼠标，请参阅随附的文档。

註：如果您要連接無線鍵盤或滑鼠，請參閱隨附的說明文件。

メモ：ワイヤレスキーボードまたはマウスを接続している場合は、付属のマニュアルを参照してください。

주：무선 키보드 또는 마우스를 사용하는 경우 함께 제공된 문서를 참조하십시오.

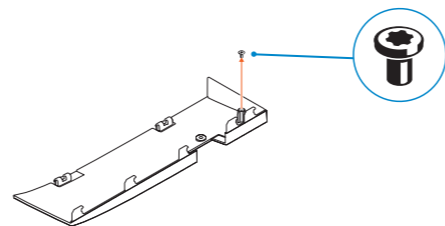
### 3 Remove the Torx screw from the cable cover (optional)

卸下电缆盖板上的 Torx 螺钉（可选）

從纜線蓋（選配）卸下星型螺絲

トルクスネジをケーブルカバーから取り外す（オプション）

케이블 덮개의 별나사를 제거합니다(선택사항)

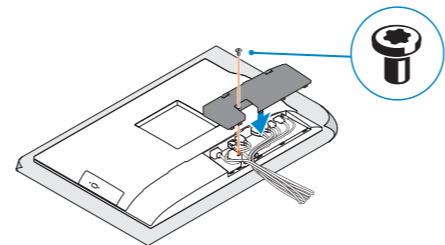


### 4 Install the cable cover (optional)

安装电缆盖板（可选） | 安裝纜線蓋（選配）

ケーブルカバーを取り付ける（オプション）

케이블 덮개를 장착합니다(선택사항)



**NOTE:** Securing the cable cover by using the Torx screw is optional.

注：可选择使用梅花头螺钉固定电缆护盖。

註：可選擇使用 Torx 螺絲固定纜線外蓋。

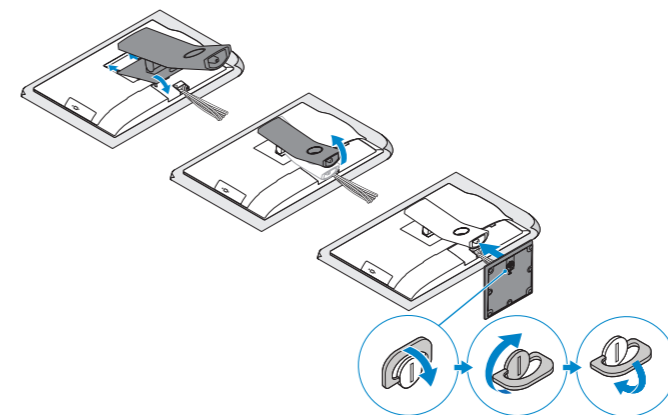
メモ：オプションでトルクスネジを使用してケーブルカバーを固定します。

주：토크 나사로 케이블 덮개를 보호하는 것은 선택사항입니다.

### 5 Install the stand

安装机架 | 安裝腳架

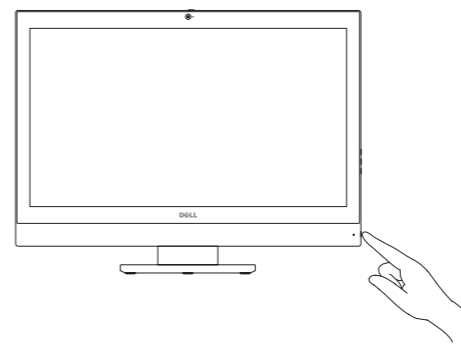
スタンドを取り付ける | 스탠드 설치



### 6 Press the power button

按下电源按钮 | 按下電源按鈕

電源ボタンを押す | 전원 버튼을 누릅니다



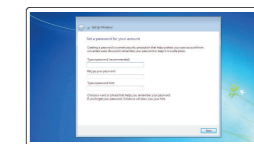
### 7 Finish operating system setup

完成操作系统设置 | 完成作業系統設定

オペレーティングシステムのセットアップを終了する

운영 체제 설치 완료

#### Windows 7



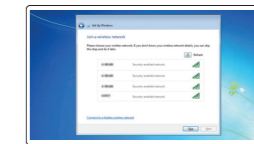
##### Set a password for Windows

设置 Windows 密码

設定 Windows 密碼

Windows のパスワードを設定する

Windows 암호 설정



##### Connect to your network

连接到网络

連接網路

ネットワークに接続する

네트워크에 연결

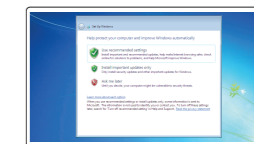
**NOTE:** If you are connecting to a secured wireless network, enter the password for the wireless network access when prompted.

注：如果您要连接加密的无线网络，请在提示时输入访问该无线网络所需的密码。

註：如果您要連接至安全的無線網路，請在提示下輸入存取無線網路的密碼。

メモ：セキュアなワイヤレスネットワークに接続している場合は、プロンプトが表示されたらワイヤレスネットワークにアクセスするパスワードを入力します。

주：보안 무선 네트워크에 연결하는 경우 무선 네트워크 액세스를 묻는 메시지가 표시되면 암호를 입력합니다.



##### Protect your computer

保护您的计算机

保護您的電腦

컴퓨터를保護する

컴퓨터 보호

#### Ubuntu

Follow the instructions on the screen to finish setup.

按照屏幕上的说明完成设置。

按照螢幕上的指示完成設定。

画面に表示される指示に従ってセットアップを終了します。

설치를 완료하려면 화면의 지침을 따릅니다.

## Product support and manuals

产品支持和手册 | 產品支援與手冊

製品サポートとマニュアル | 제품 지원 및 설명서

## Contact Dell

与 Dell 联络 | 與 Dell 公司聯絡

デルへのお問い合わせ | Dell에 문의하기

## Regulatory and safety

管制和安全 | 管制與安全

認可と安全性 | 규정 및 안전

## Regulatory model

管制型号 | 安規型號

認可モデル | 규정 모델

## Regulatory type

管制类型 | 安規類型

認可タイプ | 규정 유형

## Computer model

计算机型号 | 電腦型號

コンピュータモデル | 컴퓨터 모델

商品名稱：桌上型電腦

型號：OptiPlex 5250 AIO (W14B)

額定電壓：100 - 240 伏特 (交流電壓)

額定頻率：50 - 60 赫茲

額定輸入電流：3.0 安培

製造年份：參考外箱標示或條碼標籤

製造號碼：參考條外箱條碼標籤

生產國別：參考外箱標示

注意事項：參考使用手冊

產品功能：參考使用手冊

緊急處理方法：參考使用手冊

進口商/委製商：荷蘭商戴爾企業股份有限公司台灣分公司

進口商/委製商地址：台北市敦化南路二段 218 號 20 樓

進口商/委製商電話：00801-861-011

© 2016 Dell Inc.

© 2016 Microsoft Corporation.

© 2016 Canonical Ltd.

Printed in China.

2016-11

# Features

功能部件 | 功能 | 外觀 | 기능

**Dell.com/support**

**Dell.com/support/manuals**

**Dell.com/support/windows**

**Dell.com/contactdell**

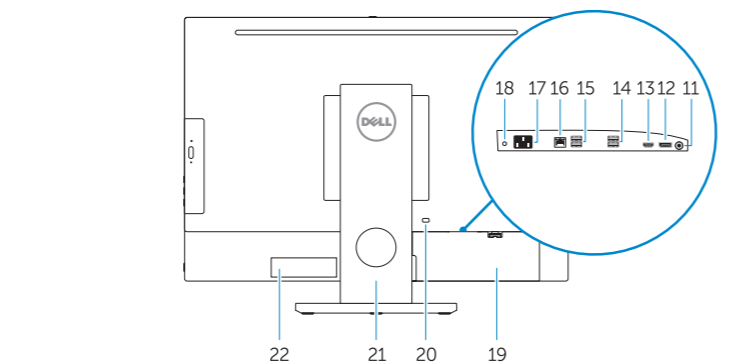
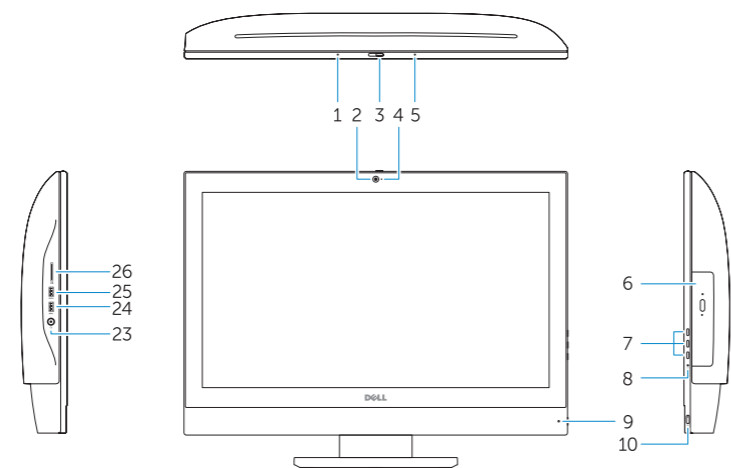
**Dell.com/regulatory\_compliance**

**W14B**

**W14B002**

**OptiPlex 5250 All-in-One**

**OptiPlex 5250 All-in-One 系列**



- Microphone
- Camera (optional)
- Camera privacy latch (optional)
- Camera status light (optional)
- Microphone
- Optical drive (optional)
- On Screen Display (OSD) buttons
- Hard drive status light
- Power status light
- Power button/Power light
- Audio port
- DisplayPort
- HDMI out port
- USB 3.0 ports
- USB 2.0 ports

- 麦克风
- 摄像头 (可选)
- 摄像头隐私门锁 (可选)
- 摄像头状态指示灯 (可选)
- 麦克风
- 光盘驱动器 (可选)
- 屏幕显示 (OSD) 按钮
- 硬盘驱动器状态指示灯
- 电源状态指示灯
- 电源按钮/电源指示灯
- 音频端口
- DisplayPort
- HDMI 输出端口
- USB 3.0 端口
- USB 2.0 端口

- Network port
- Power connector port
- Power diagnostic light
- Cable cover
- Security cable slot
- Stand
- Service tag label
- Headset connector
- USB 3.0 port
- USB 3.0 port with PowerShare
- Media card reader

- 网络端口
- 电源连接器端口
- 电源诊断指示灯
- 电缆盖板
- 安全缆线插孔
- 机架
- 服务标签
- 耳机接口
- USB 3.0 端口
- USB 3.0 端口 (带 PowerShare)
- 介质卡读取器

- 麥克風
- 攝影機 (選配)
- 攝影機隱私門鎖 (選配)
- 攝影機狀態指示燈 (選配)
- 麥克風
- 光碟機 (選配)
- 螢幕顯示 (OSD) 按鈕
- 硬碟狀態指示燈
- 電源狀態指示燈
- 電源按鈕/電源指示燈
- 音訊連接埠
- DisplayPort
- HDMI 輸出連接埠
- USB 3.0 連接埠
- USB 2.0 連接埠

- マイク
- カメラ (オプション)
- カメラプライバシーラッチ (オプション)
- カメラステータスライト(オプション)
- マイク
- オプティカルドライブ (オプション)
- オンスクリーンディスプレイ (OSD) ボタン
- ハードドライブステータスライト
- 電源ステータスライト
- 電源ボタン / 電源ライト
- オーディオポート
- DisplayPort

- 網路連接埠
- 電源連接器連接埠
- 電源診斷指示燈
- 纜線蓋
- 安全纜線插槽
- 腳架
- 服務標籤
- 耳機連接器
- USB 3.0 連接埠
- 具 PowerShare 的 USB 3.0 連接埠
- 媒體讀卡器

- HDMI 出力ポート
- USB 3.0 ポート
- USB 2.0 ポート
- ネットワークポート
- 電源コネクタポート
- 電源診断ライト
- ケーブルカバー
- セキュリティケーブルスロット
- スタンド
- サービスタグラベル
- ヘッドセットコネクタ
- USB 3.0 ポート
- PowerShare 機能付き USB 3.0 ポート
- メディアカードリーダー

- マイク
- カメラ(선택사항)
- 카메라 프라이버시 래치(선택사항)
- 카메라 상태 표시등(선택사항)
- マイク
- 광학 드라이브(옵션)
- OSD(On Screen Display) 버튼
- 하드 드라이브 상태 표시등
- 전원 상태 표시등
- 전원 버튼/전원 표시등
- 오디오 포트
- DisplayPort
- HDMI 출력 포트
- USB 3.0 포트
- USB 2.0 포트
- 네트워크 포트
- 전원 커넥터 포트
- 전원 진단 표시등
- 케이블 덮개
- 보안 케이블 슬롯
- 스탠드
- 서비스 태그 라벨
- 헤드셋 커넥터
- USB 3.0 포트
- USB 3.0 포트(PowerShare 포함)
- 미디어 카드 판독기

本產品符合臺灣 RoHS 標準 CNS15663

| 單元             | 限用物質及其化學符號 |        |        |                         |            |              |
|----------------|------------|--------|--------|-------------------------|------------|--------------|
|                | 鉛 (Pb)     | 汞 (Hg) | 鎘 (Cd) | 六價鉻 (Cr <sup>6+</sup> ) | 多溴聯苯 (PBB) | 多溴二苯醚 (PBDE) |
| 機箱/檔板          | -          | o      | o      | o                       | o          | o            |
| 機械部件 (風扇、散熱器等) | -          | o      | o      | o                       | o          | o            |
| 電路板組件          | -          | o      | o      | o                       | o          | o            |
| 電線/連接器         | -          | o      | o      | o                       | o          | o            |
| 電源設備           | -          | o      | o      | o                       | o          | o            |
| 儲存裝置 (硬碟、光碟機等) | -          | o      | o      | o                       | o          | o            |
| 輸入裝置 (鍵盤、滑鼠等)  | -          | o      | o      | o                       | o          | o            |
| 喇叭麥克風          | -          | o      | o      | o                       | o          | o            |
| 配件             | -          | o      | o      | o                       | o          | o            |

備考 1. "o" 係指該項限用物質之百分比含量未超出百分比含量基準值。

備考 2. "-" 係指該項限用物質為排除項目。